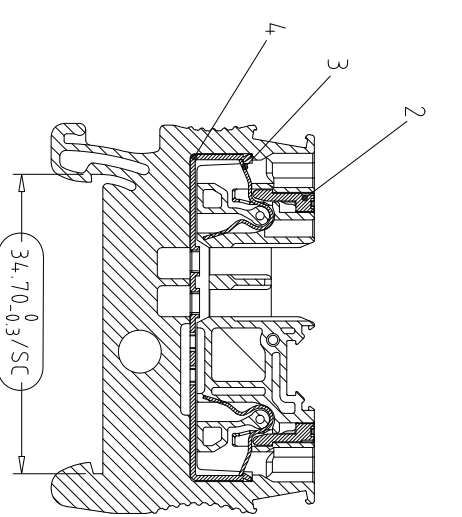
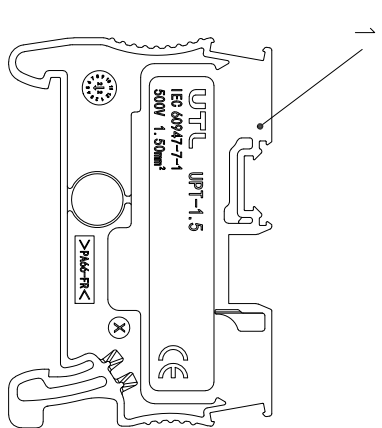
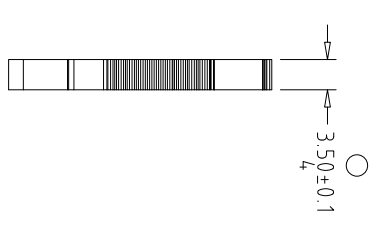
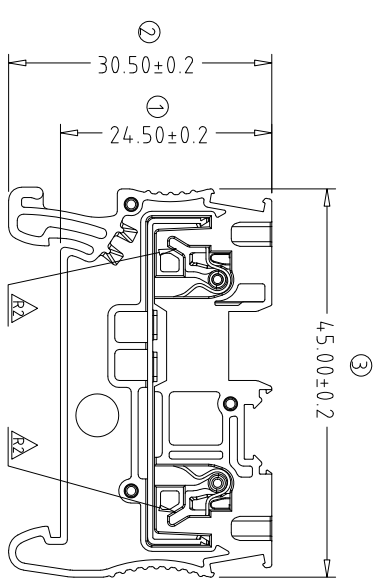
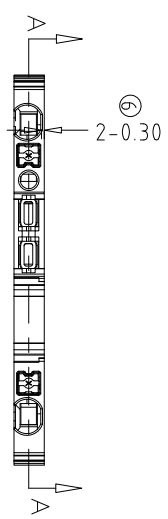
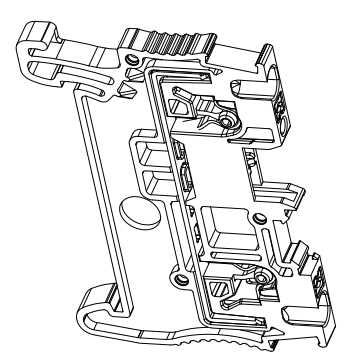


REV.	ECN NO.	REVISE NO.	REVISER	APPD.
版次	ECN 编号	处数	修订者	核准
R1	INITIAL RELEASE			
R2	ECN24-0051	2处	周怡然 2024.06.24	杨勇 2024.06.24



SECTION A-A

- 技术要求:
- 1.外壳材料: PA66 UL94-V0 颜色: 灰色
 2. " " 为监督(首末端、巡检)尺寸 检测频率: 1横/4H
 3. " /SC " 为特殊特性尺寸,SPC管带, CpK>1.33
 - 4.外观应无明显缺陷:如: 熔接线、缩孔、颜色不一致等
 - 5.额定横截面: IEC: 1.5mm²
 - 6.可接线范围: IEC: 0.2-1.5mm² (刚性导线)
0.2-1.5mm² (柔性导线)
 - 7.额定电压/电流: IEC:500V/17.5A
UL: 26-14AWG (刚性导线)
26-14AWG (柔性导线)
 - 8.工频耐电压: AC:189 K.V. 1分钟
 - 9.额定浪涌电压: 6KV(1/2.50us, 正负极各5次)
 - 10.引线长度: 8mm-10mm
 - 11.使用温度: -40℃~+105℃



PART NO	名称	数量	Q'TY	名称	数量	Q'TY	名称	数量	Q'TY
4	导电片	1		T3 H04			DW3219-4		
3	弹簧	2		SUS301			DW3219-3		
2	按钮	2		PA66 UL94 V-0			DW3219-2		
1	外壳	1		PA66 UL94 V-0			DW3219-1		灰色

UTL UTILITY ELECTRICAL CO., LTD
尤提乐电气有限公司

MAT	UL94 V0	DR	设计:	SCALE	1:1	PAGE	1/1
TYPE NO.	UPT-15	CHKD.	审核:	UNIT	mm	REV.	R2
TITLE	装配图	APPD.	核准:	DWG. NO.	DW3219-0	图号:	
DWG. NO.	DW3219-0	比例:		UNIT:	mm	REV.:	R2